



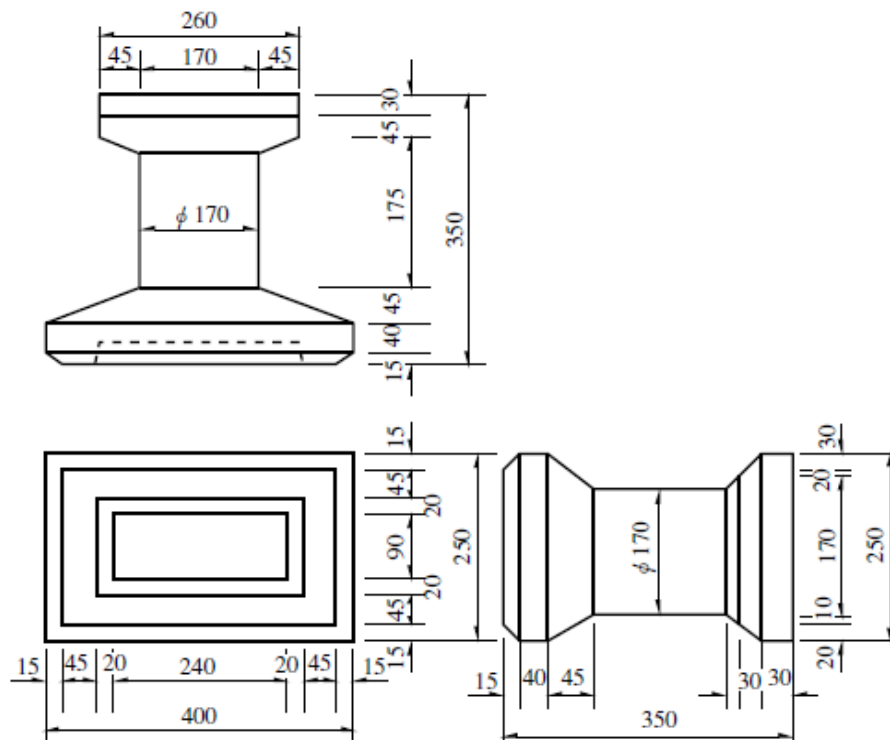
タイケン積みブロック



Taiheiyo Kensetsu
Concrete Catalog & Price

タイケン積みブロック

基本型



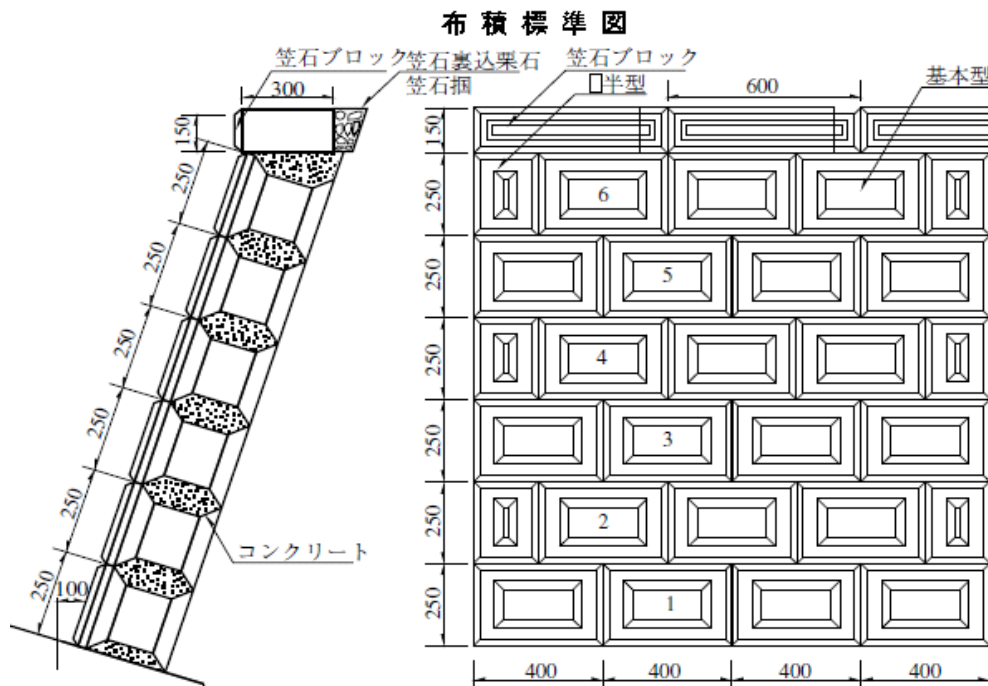
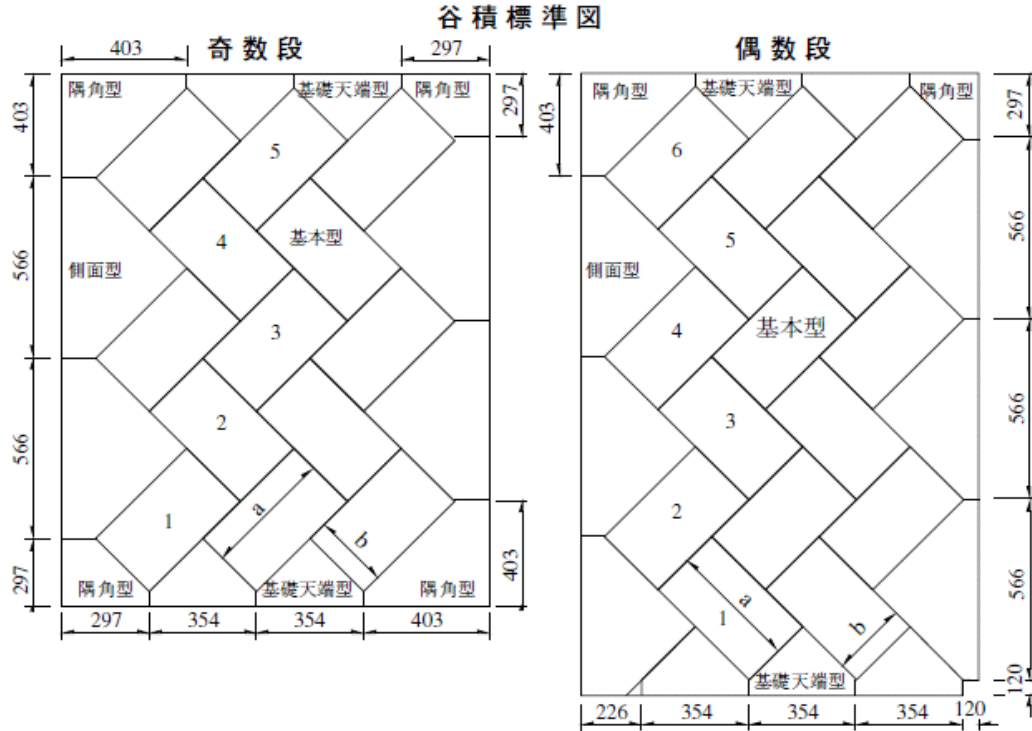
タイケン積みブロック標準重量

呼び名	容積(m ³)	標準重量(kg)	表面積(m ²)	寸法(mm)	備考
基本型	0.0175	36	0.100	400x250x350	10個/m ²
半ブロック	0.0874	18	0.050	200x250x350	
水抜き	0.0173	33.5	0.100	400x250x350	φ75
基礎天端	0.0145	33.5	0.074	354x297x350	
隅角大	0.0188	43.1	0.122	403x403x350	
隅角小	0.0140	32.3	0.073	297x297x350	
側面型	0.0233	53.6	0.148	566x403x350	
笠石ブロック	0.0282	65.2		150x600x300	

タイケン積みブロック施工歩掛表

種別	練		積		摘要
	規格	単位	数量		
基本型	400x250x350	個	10		ブロック1個の体積及び
胴込めコンクリート又は砂利		m ³	0.175		標準重量
裏込栗石		m ³	0.3		0.0175 m ³
石工		人			36kg/個
人夫		人			
基礎					
合計					

タイケン積みブロック



タイケン積みブロック法勾配別直高早見表

(単位mm)

積型別	積段数	1	2	3	4	5	6	7	8	9	10	11	12	13	14	15
	勾配															
布積	法長	250	500	750	1000	1250	1500	1750	2000	2250	2500	2750	3000	3250	3500	3750
	1:0.3	239	479	718	958	1197	1436	1676	1916	2155	2395	2634	2873	3113	3352	3592
	1:0.4	232	464	696	929	1161	1393	1625	1857	2089	2321	2553	2786	3018	3250	3482
	1:0.5	223	447	671	894	1118	1342	1565	1789	2012	2236	2460	2683	2907	3130	3354
谷積	法長	700	983	1226	1549	1832	2115	2398	2681	2964	3247	3530	3813	4096	4379	4662
	1:0.3	670	942	1213	1484	1755	2026	2297	2568	2839	3110	3381	3652	3923	4194	4465
	1:0.4	650	913	1175	1438	1701	1964	2227	2489	2752	3015	3278	3540	3803	4066	4329
	1:0.5	626	879	1132	1383	1639	1892	2145	2398	2651	2904	3157	3410	3663	3917	4170