



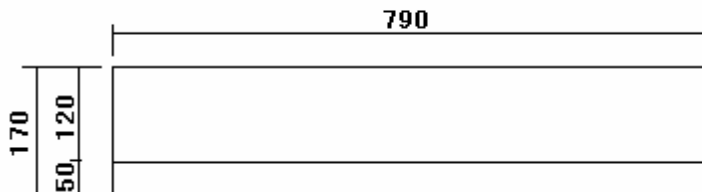
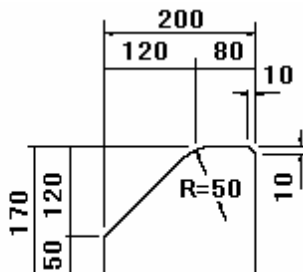
高規格幹線道路用 コンクリート二次製品



Taiheiyo Kensetsu
Concrete Catalog & Price

縁石

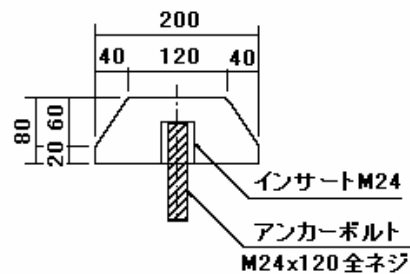
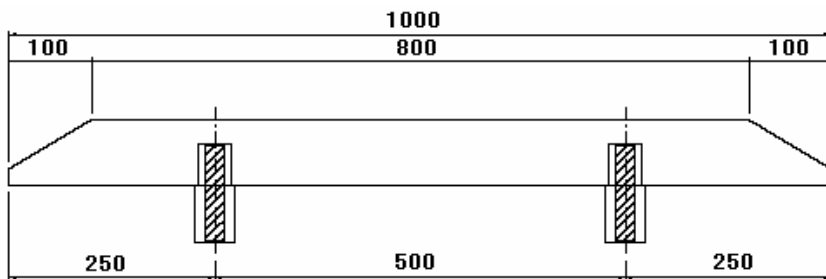
コンクリート舗装用コンクリート縁石



重量 51kg

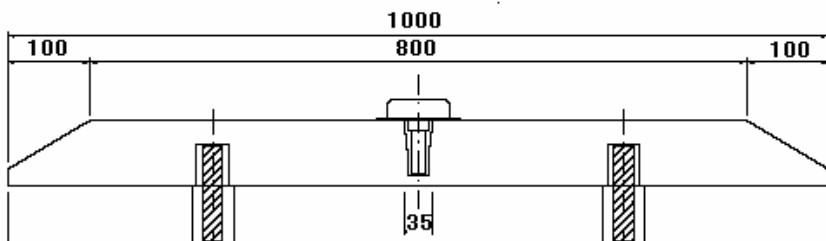
暫定2車線簡易分離中央線縁石

視線誘導標なし



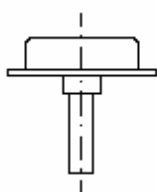
重量 31kg

視線誘導標あり

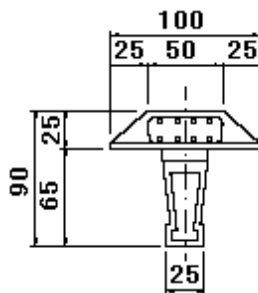


視線誘導標

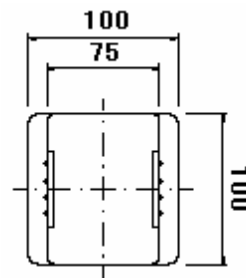
側面図



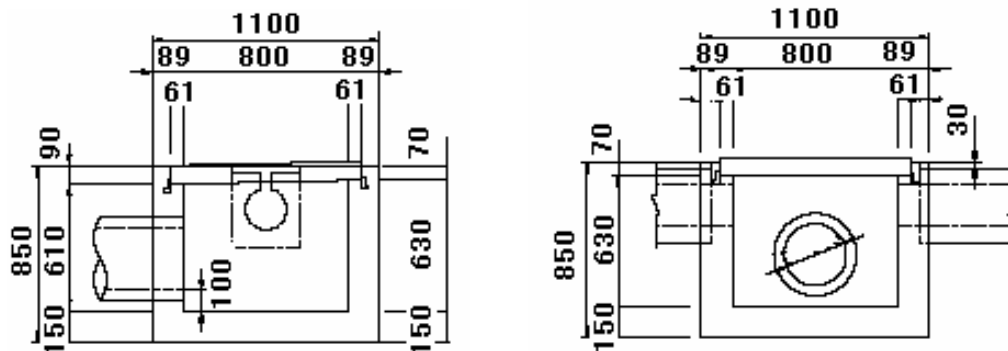
正面図



平面図

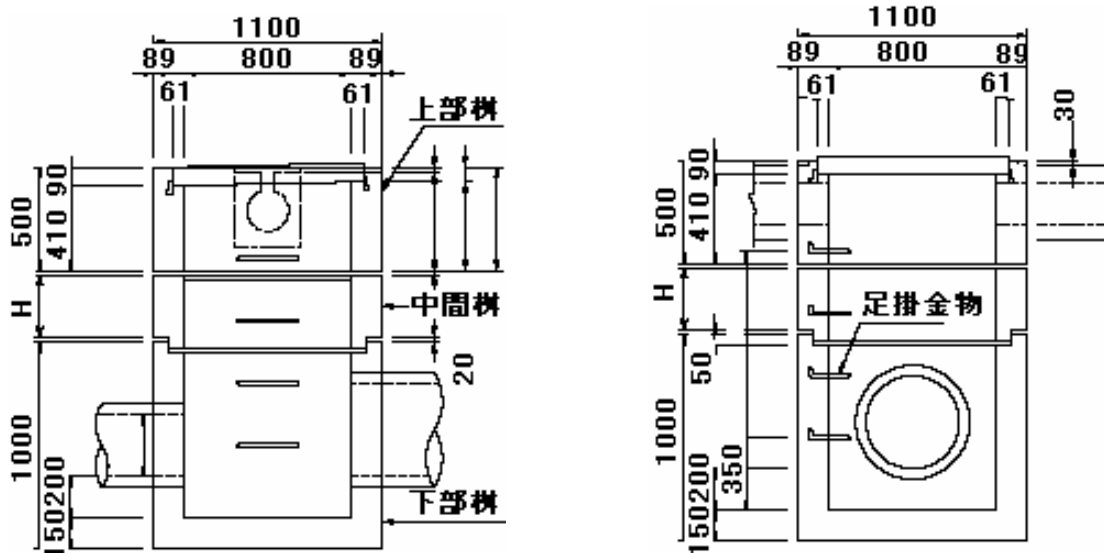


雨水枥 A



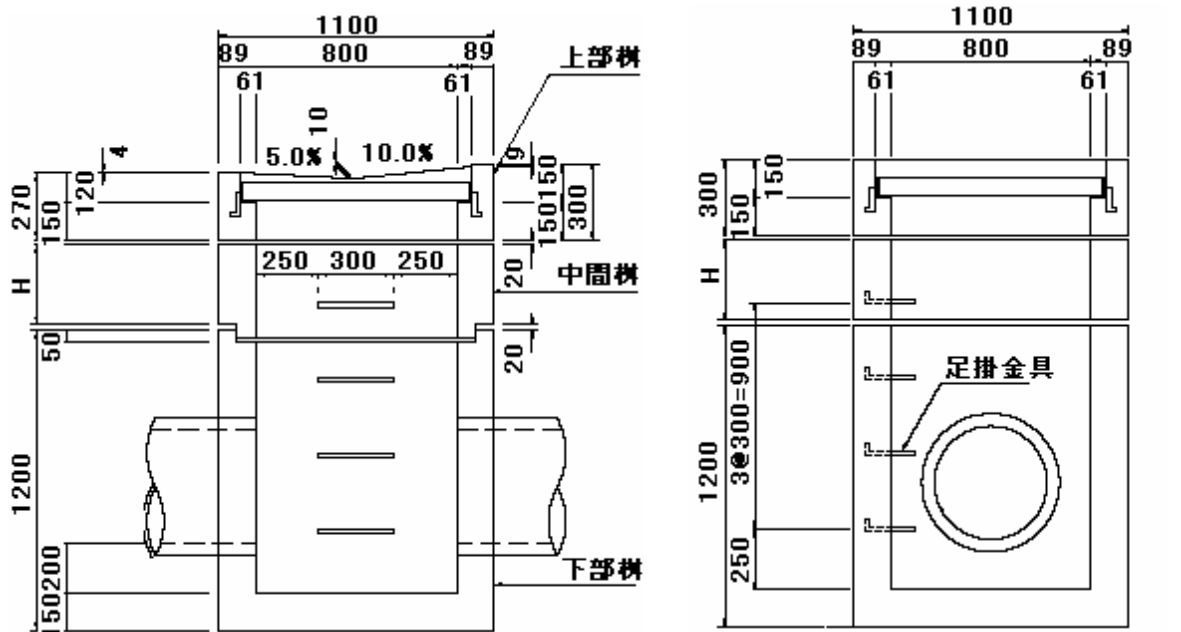
重量 1286kg

雨水枥 B



重量 上部枥 615kg
中間枥 雨水枥 I-B
下部枥 を参照

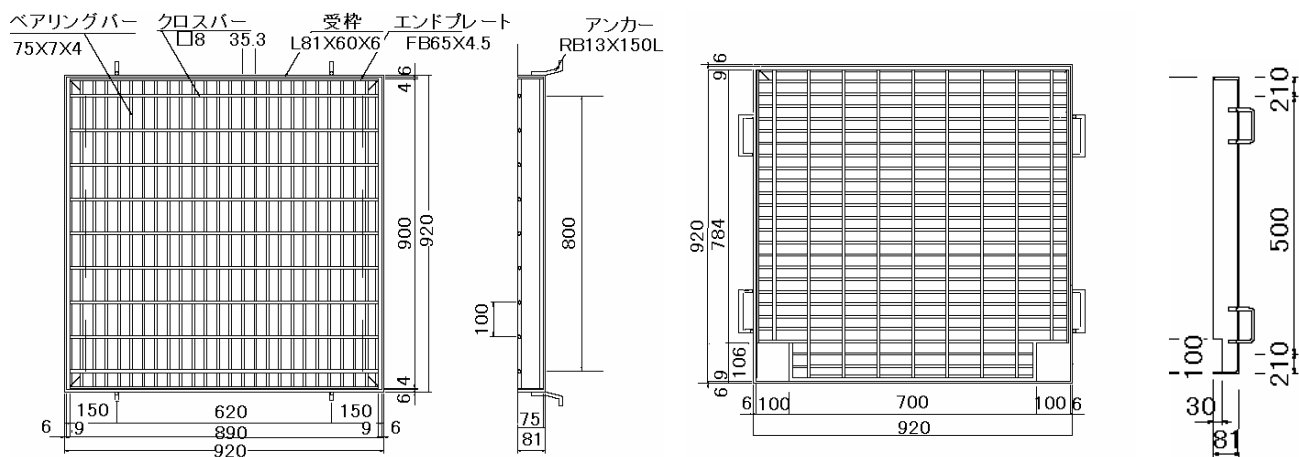
雨水枡 C



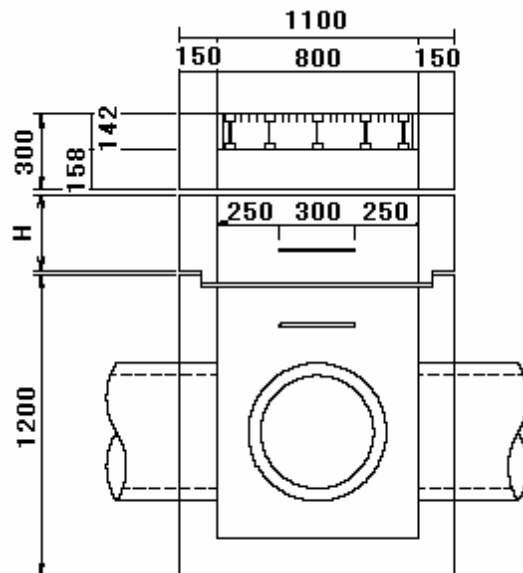
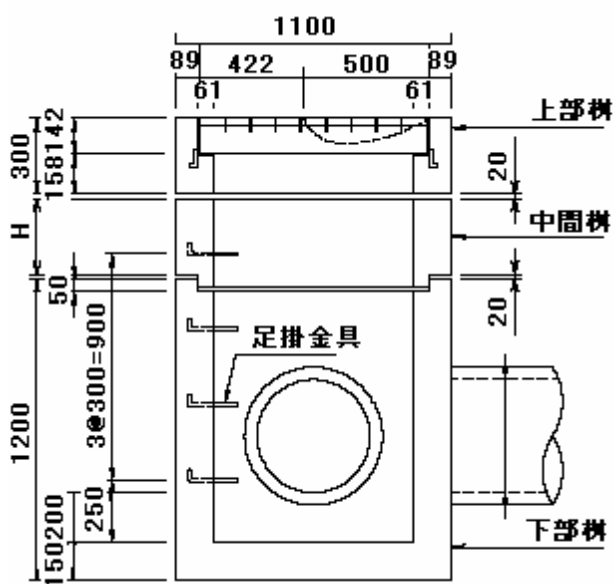
重量 上部枡 380kg
中間枡 雨水枡 I-B
下部枡 を参照

雨水枡ABCグレーチング

ランプ用(A,B)

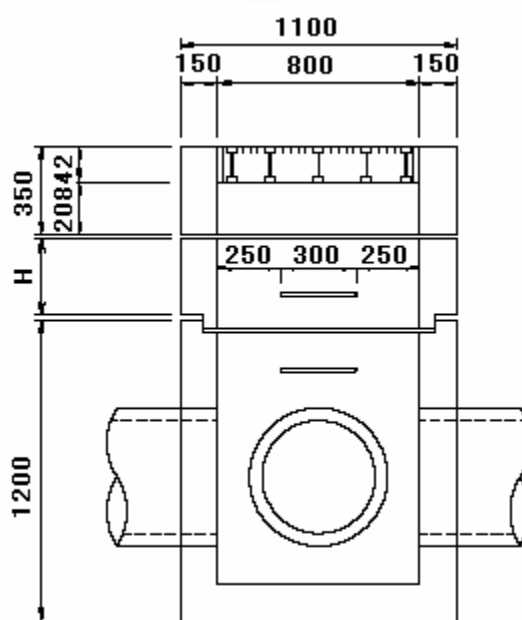
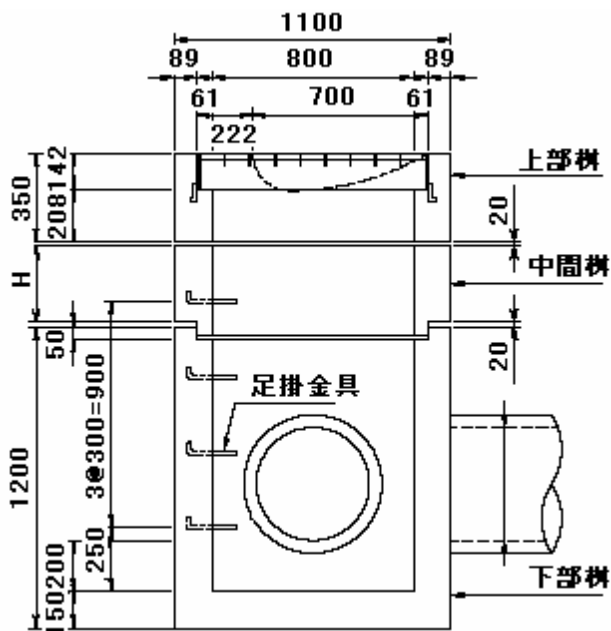


雨水柵 D



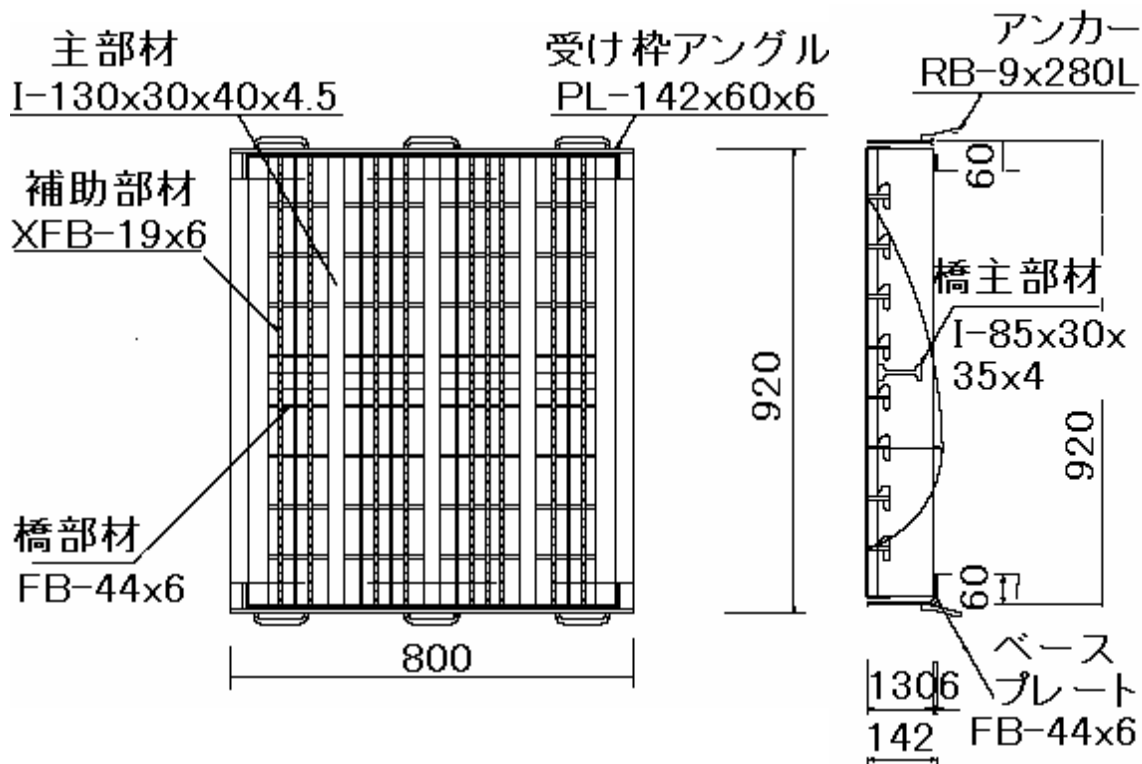
重量 上部柵 378kg
中間柵 雨水柵 I-B
下部柵 を参照

雨水柵 E



重量 上部柵 418kg
中間柵 雨水柵 I-B
下部柵 を参照

雨水枡 D E グレーチング



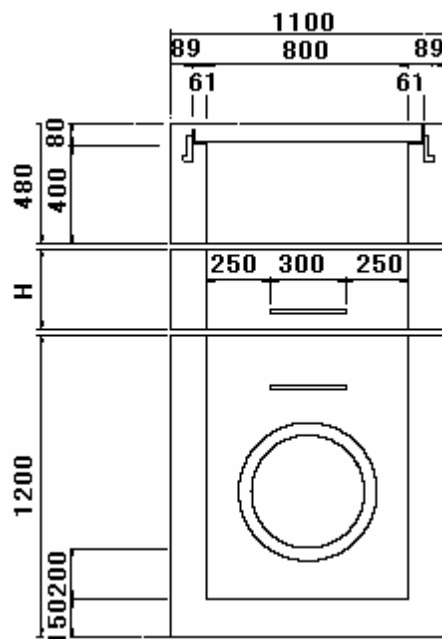
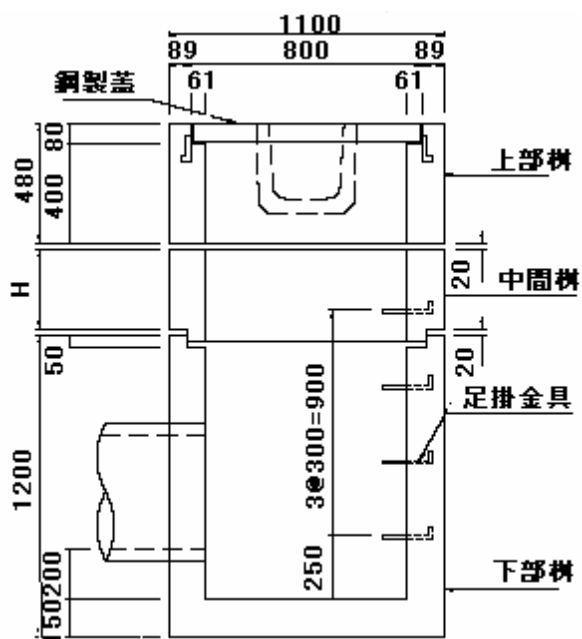
足掛金具



錆止め塗装 D16x800

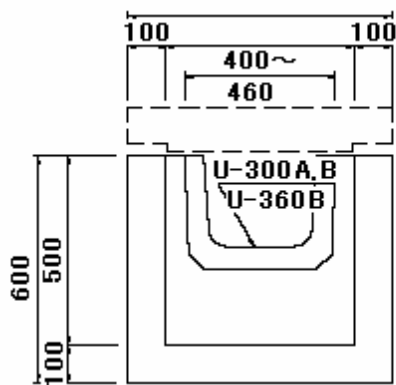
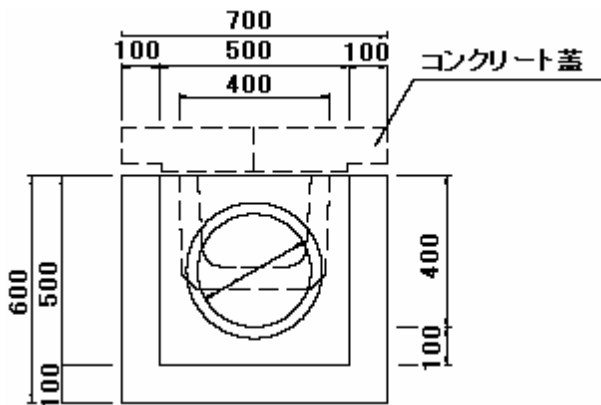
集水枡 A

(本線暫定断面両外側運用案、中央部)



重量	上部枡	326kg
	中間枡	雨水枡 I-B
	下部枡	を参照

集水枳 B (U型側溝300A、B、360B用)



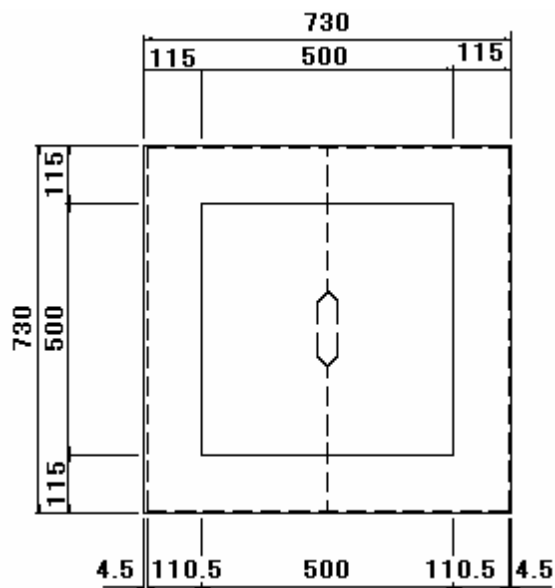
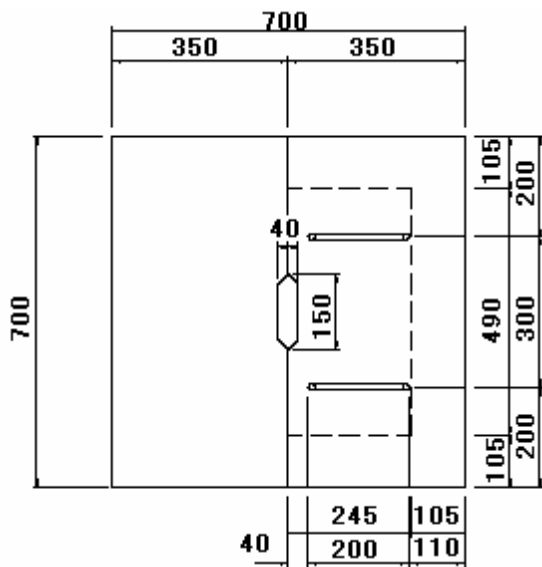
重量 296kg

コンクリート蓋

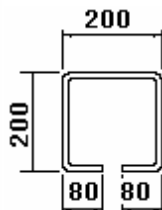
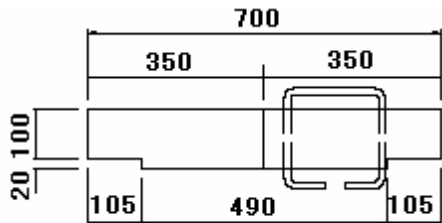
重量 62kg

コンクリート蓋受枳

重量 18kg

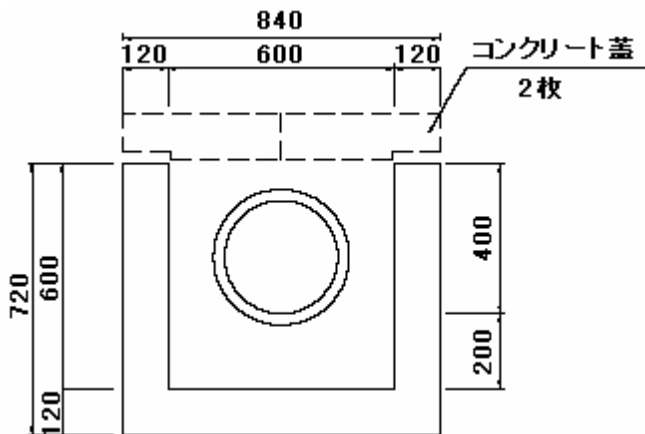


吊り金具



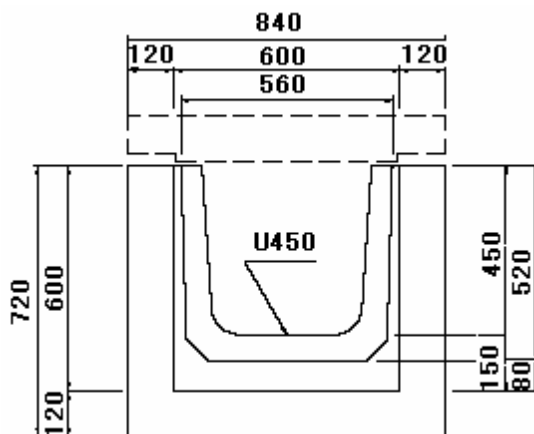
13x760(錆留塗装)

集水枳 C (U型側溝450用)



コンクリート蓋

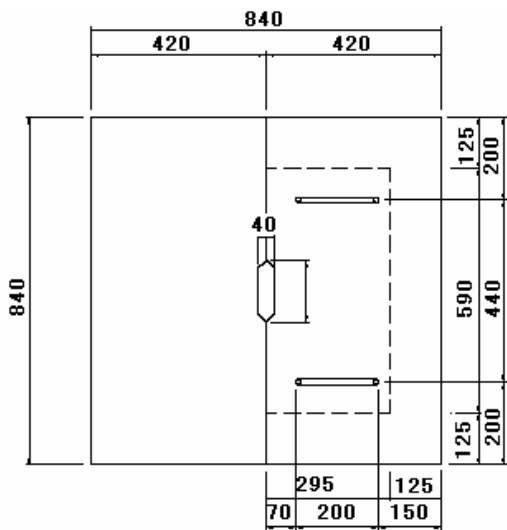
重量 90kg



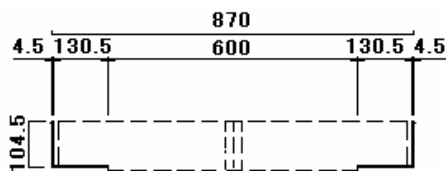
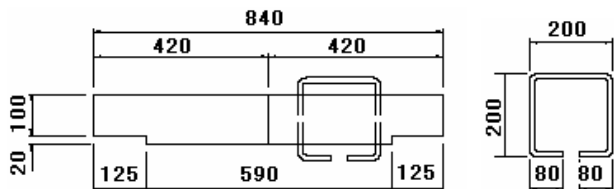
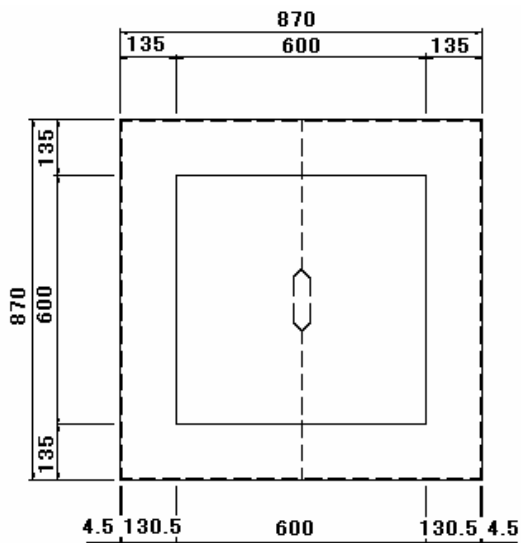
重量 326kg

コンクリート蓋受枳

重量 21kg

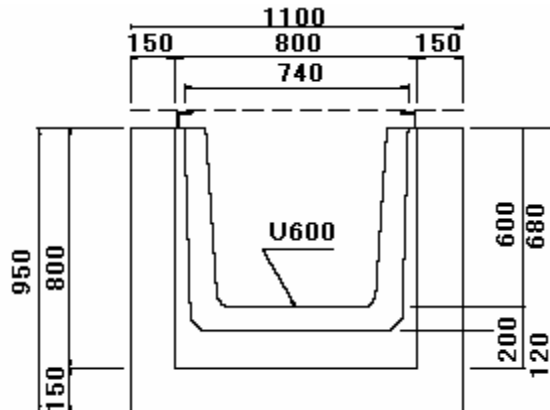
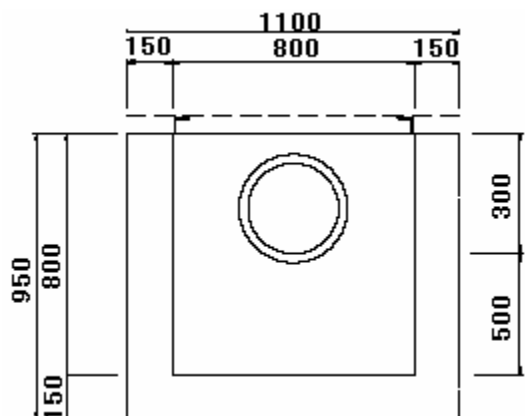


吊り金具



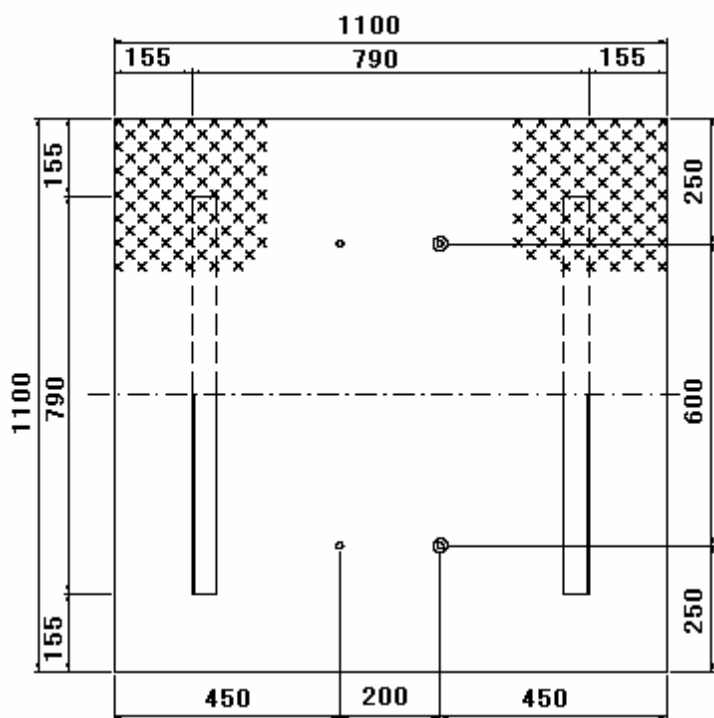
φ13x760(錆留塗装)

集水枡 D (U型側溝600用)

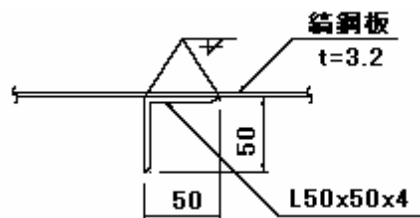


重量 1093kg

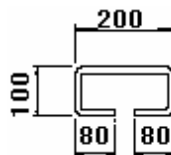
縞鋼板鉄蓋



コーナー補強アングル



吊り金具



φ13x560(錆留塗装)

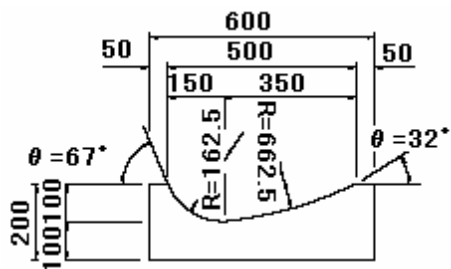
ロードガッター

ロードガッターA

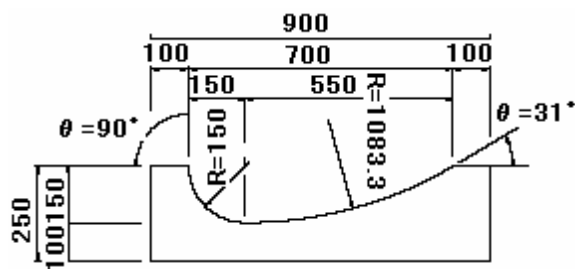
重量 198kg

ロードガッターB

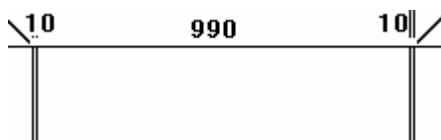
重量 341kg



側面図

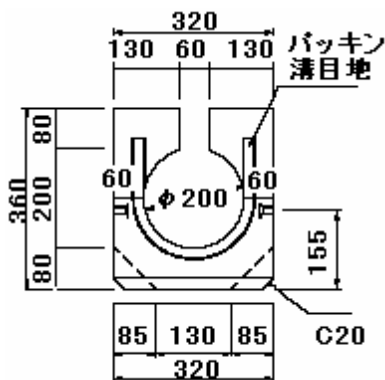


目地モルタル

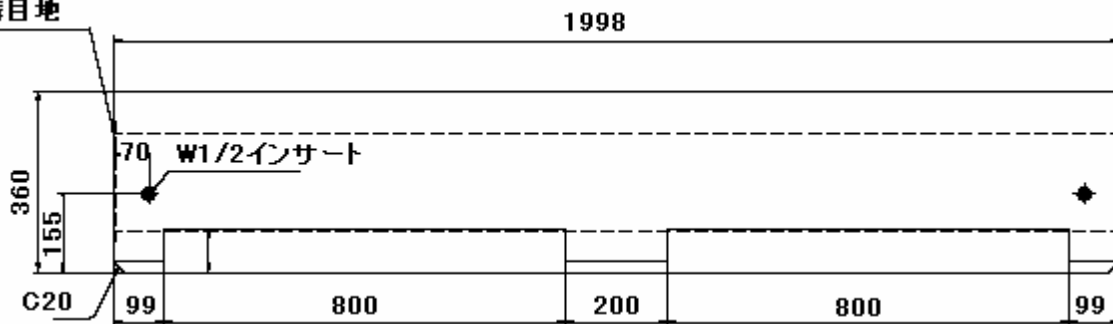


発泡樹脂系目地
8m間隔

円形水路

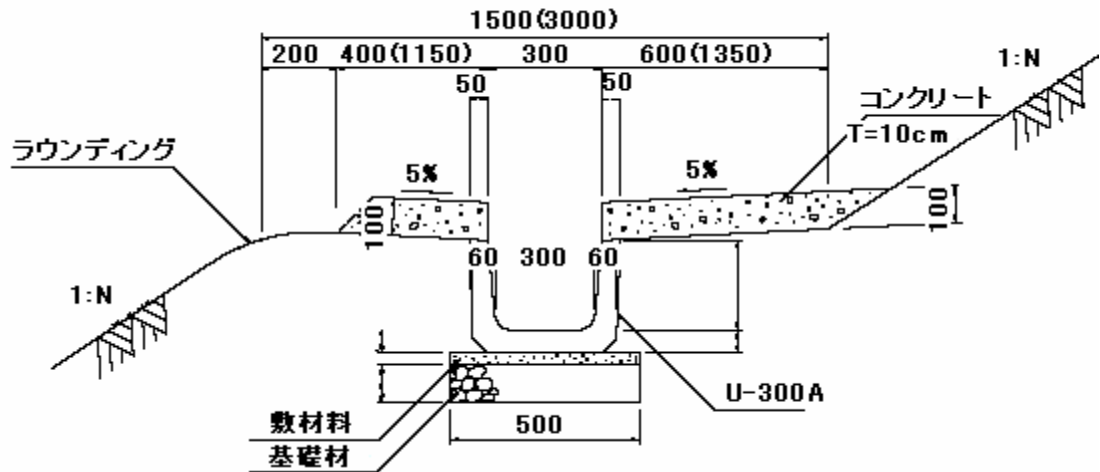


パッキン溝目地

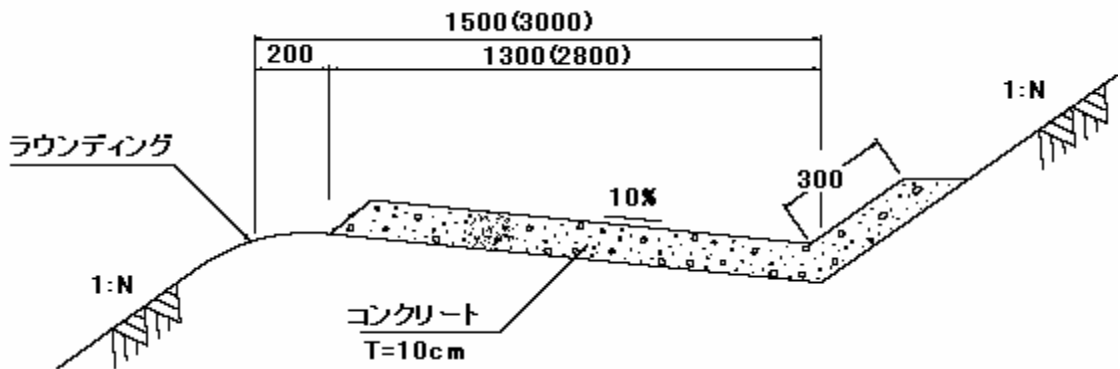


小段排水

小段排水溝A型

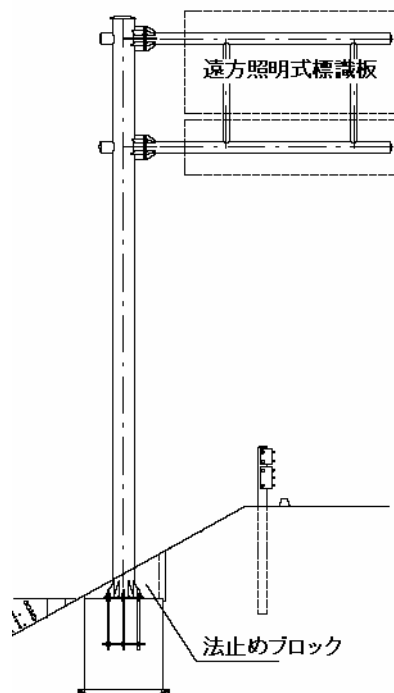


小段排水溝B型

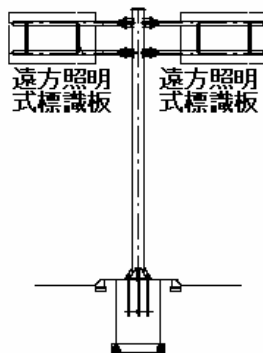


標識基礎

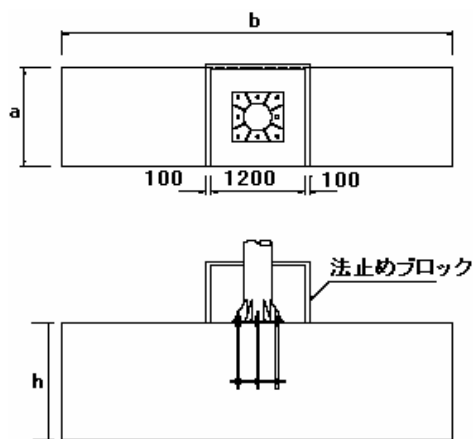
F型標識基礎



T型標識基礎



標識基礎



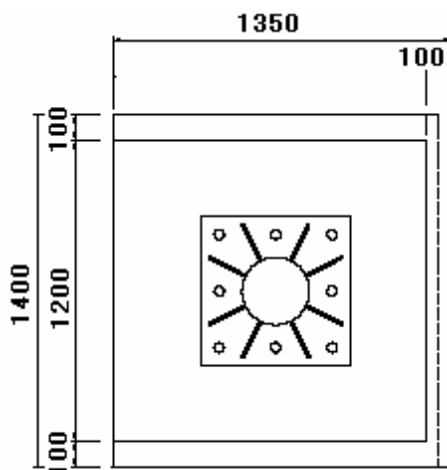
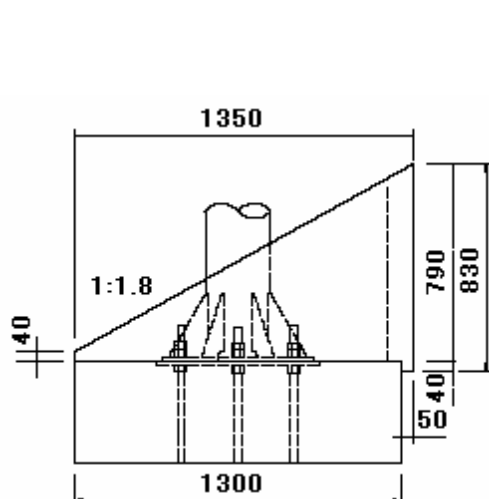
名称	a	b	h	重量(kg)
F型柱-01	1300	5000	1500	22913
F型柱-02	1350	4200	1500	19987
F型柱-03	1300	5000	1500	22913
F型柱-04	1350	4200	1500	19987
F型柱-05	1100	2900	1300	9746
T型柱-01	1000	3000	1500	10575

標識基礎法止めブロック

法止めブロック-01

法面勾配-1:1.8

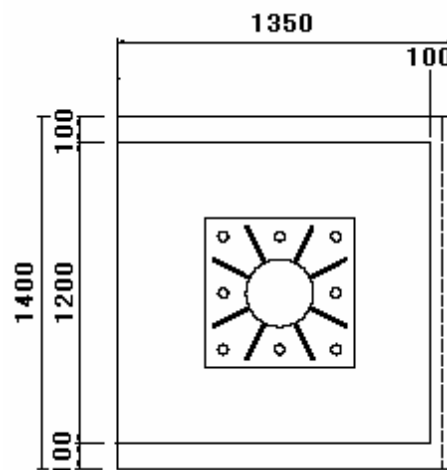
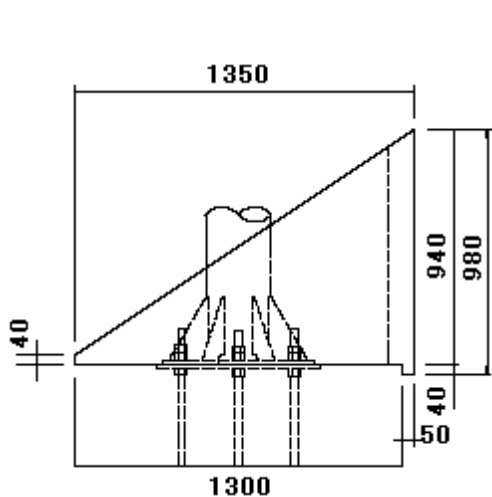
重量 489kg



法止めブロック-02

法面勾配-1:1.5

重量 575kg

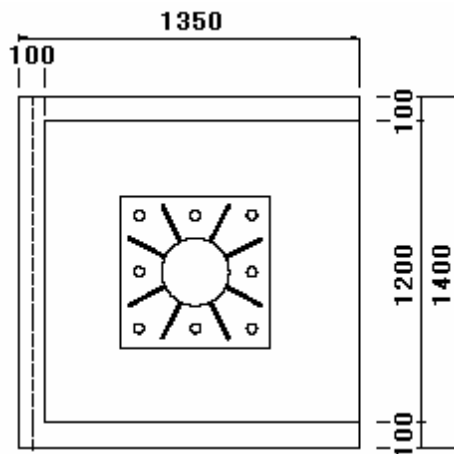
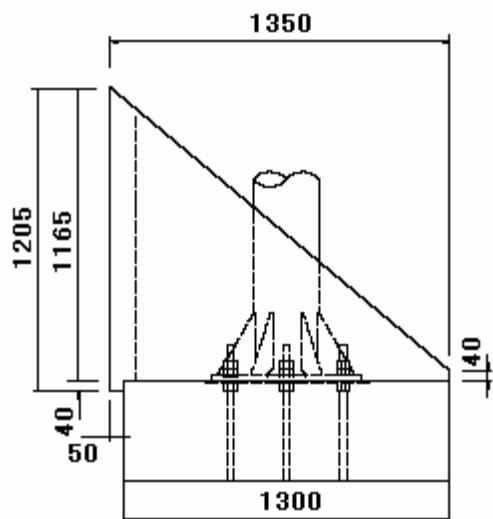


標識基礎法止めブロック

法止めブロック-03

法面勾配-1:1.2

重量 665kg



法止めブロック-04

法面勾配-1:1.0

重量 784kg

